

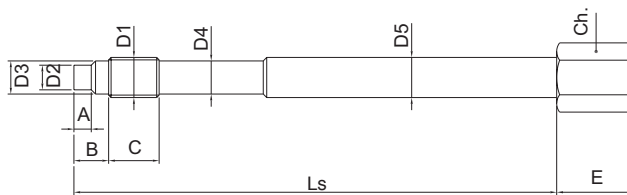


Principali caratteristiche

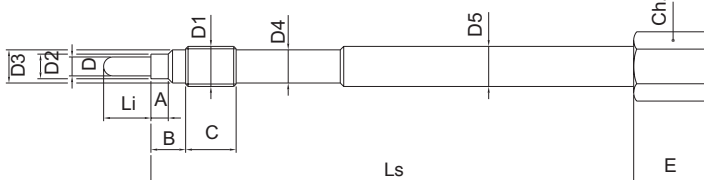
- Limite max di temperatura: - 40 ... + 400° C
- Tolleranze di riferimento: Norme IEC 584.2 classe 2:
per tipo J, K: $\pm 2,5^{\circ} C$ (- 40 ... + 333° C)
 $\pm 0.0075 [t]$ ($t > + 333^{\circ} C$)
- Termoelemento con isolamento compatto e guaina metallica continua (isolamento MgO)
- Cavo a norma DIN

MODELLI

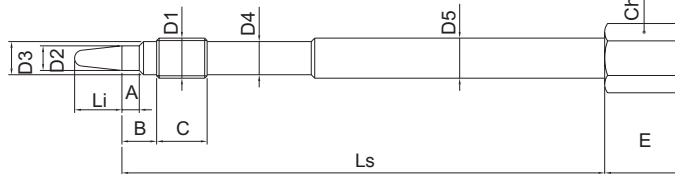
TCMCP



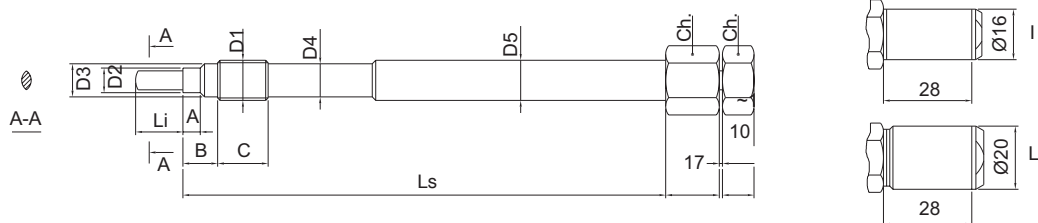
TCMCC



TCMCE



TCMGF



D1	D2	D3	D	D4	D5	A	B	C	Ls	Ch	E	Li
1/2-20UNF	ø 7,8	ø 10,5	ø 6	ø 10,5	ø 12,7	5,5	11	16	90-153	17-19	17-25	Lunghezza immersione
M18x1,5	ø 10	ø 16	ø 7	ø 16	ø 17,8	6	14	20	90-153	19	17-25	Lunghezza immersione

SIGLA DI ORDINAZIONE

T C M [] [] [] [] [] [] [] [] [] [] X [] [] [] [] [] X [] [] [] [] [] X [] [] [] [] []

CODICE

Modello	
Puntale piatto	CP
Puntale arrotondato	CC
Puntale conico	CE
Puntale ellittico orientabile	GF

Elemento + giunto caldo	
Singolo isolato	1
Singolo a massa	2
Doppio isolato	3
Doppio a massa	4

Tipo elemento	
Fe - Cu/Ni	J
Ni/Cr - Ni/Al	K

Cavo (std norma DIN) (*)	
TTS	5
TES	6

(*) Da specificare solo in caso di:
 * Tipo di estensione fredda " A, B, C
 0: per altri tipi di estensione fredda

Materiale stelo	
AISI 304	A *
AISI 316 Ti	D **
Hastelloy C4	H **
AISI 316 Ti TiN	T **

(*) Disponibile solo con: Esagono CH 17, Filettatura 1/2-20UNF
 (**) Disponibile solo con: Esagono CH 19, Filettatura 1/2-20UNF e M 18x1,5


Lunghezza stelo (Ls)	
153 mm	0
90 mm	1

Filettatura raccordo	
M 18 x 1.5	S
1/2-20 UNF	T

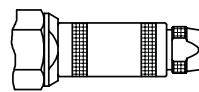
Tipo di estensione fredda	
Cavo terminazioni libere	A
Cavo + conn. std maschio	B
Cavo + conn.std maschio + femmina	C
Cavo + guaina inox con terminazioni libere	D
Cavo + guaina inox + conn. std maschio	E
Cavo + guaina inox + conn. std maschio + femm.	F
Tubo Inox ø 6 + conn. std maschio	G
Tubo Inox ø 6 + conn std maschio + femmina	H
Conn. LEMO1S	I *
Conn. LEMO2S	L *
Conn. LEMO1S + femm.	M *
Conn. LEMO2S + femm.	N *

(*) Disponibile solo con: Esagono CH 19, quota E = 25mm (mod. CC, CP, CE) vedi dis. per mod. GF

I ... L



M ... N



Certificati	
A	Attestato di conformità

LUNGHEZZE ED ACCESSORI

Li = Lungh. immersione (mm)
* Lunghezze std: 5-10-15 -20 -25mm

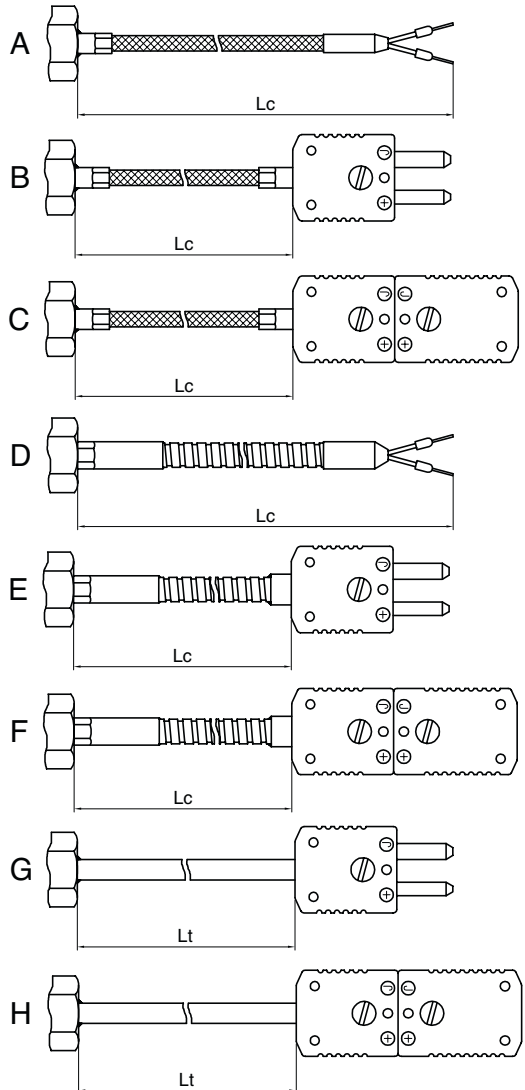
(*) Da specificare solo per i modelli CC - CE - GF

Lt = Lungh. tubo Inox ø6 (mm)*
Lunghezza standard da 10 a 100mm con passo 10mm

(*) Da specificare per estensioni fredde tipo G e H

Lc = Lungh. cavo (dm)
Lunghezza standard da 10 a 100dm con passo 10dm

USCITE ESTENSIONI FREDDA



GEFRAN spa si riserva il diritto di apportare modifiche estetiche o funzionali in qualsiasi momento e senza preavviso alcuno

GEFRAN spa
 via Sebina, 74
 25050 PROVAGLIO D'ISEO (BS) - ITALIA
 ph. 0309888.1 - fax. 0309839063
 Internet: <http://www.gefran.com>
www.gefranonline.com

